

GRABADOR DE VÍDEO DE RED

Manual de consulta rápida

PRN-6400DB4/PRN-6400B4/PRN-3200B4

PRN-6405DB4/PRN-6405B4/PRN-3205B4

XRN-6410DB4/XRN-6410B4/XRN-3210B4

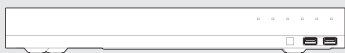
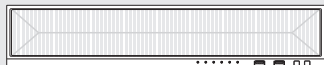
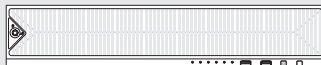


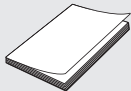


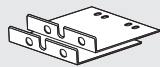
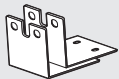


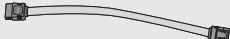







PRN-3200B2/PRN-3205B2/PRN-1600B2/PRN-1605B2

XRN-6410RB2/XRN-6410B2/XRN-3210RB2/XRN-3210B2

XRN-1620B2/XRN-1620SB1/XRN-820S

Ver los componentes

- La apariencia de los componentes puede diferir de la imagen mostrada.
- La categoría y la cantidad de accesorios pueden variar según la zona de venta.
- Para algunas regiones, HDD no está preinstalado. El número de tornillos de fijación de HDD, cables de potencia SATA, cables de datos SATA y cables de potencia/datos SATA varía en función del modelo.

			
Grabadora XRN-820S	Grabadora XRN-1620SB1/XRN-1620B2 XRN-6410B2/XRN-3210B2	Grabadora PRN-3200B2/PRN-1600B2 PRN-3205B2/PRN-1605B2 XRN-6410RB2/XRN-3210RB2	Grabadora PRN-6400DB4/PRN-6400B4/PRN-3200B4 PRN-6405DB4/PRN-6405B4/PRN-3205B4 XRN-6410DB4/XRN-6410B4/XRN-3210B4
			
Ratón	Manual de consulta rápida	Cable de alimentación	Bloque de terminales
			
Bastidor de soporte ①	Bastidor de soporte ②	Cable de alimentación SATA ①	Cable de alimentación SATA ②
			
Cable de datos SATA	Tornillos de fijación del HDD	Tornillo de fijación de abrazadera	Tornillo de conexión a tierra
			
Pegatina con el número del disco duro ①	Pegatina con el número del disco duro ②	Llave de bloqueo de la cubierta frontal	Almohadilla de goma antideslizante

Modelo sin disco duro

Componentes	Nombre del modelo	PRN-6400DB4 PRN-6405DB4 XRN-6410DB4	PRN-6400B4/PRN-6405B4 PRN-3200B4/PRN-3205B4 XRN-6410B4/XRN-3210B4	PRN-3200B2/PRN-3205B2 PRN-1600B2/PRN-1605B2 XRN-6410RB2/XRN-3210RB2	XRN-6410B2 XRN-3210B2	XRN-1620SB1	XRN-1620B2	XRN-820S
Grabadora		O	O	O	O	O	O	O
Ratón		O	O	O	O	O	O	O
Manual de consulta rápida		O	O	O	O	O	O	O
Cable de alimentación		O (2 ea)	O	O	O	O	O	O
Bloque de terminales		O (2 ea)	O (2 ea)	O (2 ea)	O (2 ea)	O	O	O
Bastidor de soporte ❶		X	X	O	O	O	O	X
Bastidor de soporte ❷		X	X	X	X	X	X	O
Cable de alimentación SATA ❶		X	X	X	O (2 ea)	O	O (2 ea)	X
Cable de alimentación SATA ❷		X	X	X	X	X	X	O
Cable de datos SATA		X	X	X	O (8 ea)	O (4 ea)	O (8 ea)	O (2 ea)
Tornillos de fijación del HDD		O (64 ea)	O (64 ea)	O (32 ea)	O (32 ea)	O (16 ea)	O (32 ea)	O (8 ea)
Tornillo de fijación de abrazadera		X	X	O (8 ea)	O (8 ea)	O (4 ea)	O (4 ea)	O (4 ea)
Tornillo de conexión a tierra		X	X	O	O	X	X	X
Pegatina con el número del disco duro ❶		X	X	O	X	X	X	X
Pegatina con el número del disco duro ❷		O	O	X	X	X	X	X
Llave de bloqueo de la cubierta frontal		O	O	O	X	X	X	X
Almohadilla de goma antideslizante		O	O	X	X	X	X	X

Modelo con disco duro

Componentes \ Nombre del modelo	XRN-6410B2 (Disco duro 1 ea)	XRN-3210B2 (Disco duro 1 ea)	XRN-1620SB1 (Disco duro 1 ea)	XRN-1620SB1 (Disco duro 2 ea)	XRN-1620B2 (Disco duro 1 ea)	XRN-820S (Disco duro 1 ea)
Grabadora	O	O	O	O	O	O
Ratón	O	O	O	O	O	O
Manual de consulta rápida	O	O	O	O	O	O
Cable de alimentación	O	O	O	O	O	O
Bloque de terminales	O (2 ea)	O (2 ea)	O	O	O	O
Bastidor de soporte ①	O	O	O	O	O	X
Bastidor de soporte ②	X	X	X	X	X	O
Cable de alimentación SATA ①	O	O	X	X	O	X
Cable de alimentación SATA ②	X	X	X	X	X	X
Cable de datos SATA	O (7 ea)	O (7 ea)	O (3 ea)	O (2 ea)	O (7 ea)	O
Tornillos de fijación del HDD	O (28 ea)	O (28 ea)	O (12 ea)	O (8 ea)	O (28 ea)	O (4 ea)
Tornillo de fijación de abrazadera	O (8 ea)	O (8 ea)	O (4 ea)	O (4 ea)	O (4 ea)	O (4 ea)
Tornillo de conexión a tierra	O	O	X	X	X	X
Pegatina con el número del disco duro ①	X	X	X	X	X	X
Pegatina con el número del disco duro ②	X	X	X	X	X	X
Llave de bloqueo de la cubierta frontal	X	X	X	X	X	X
Almohadilla de goma antideslizante	X	X	X	X	X	X

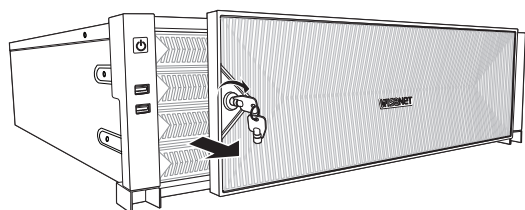
Hanwha Vision Co., Ltd. es un fabricante de cámaras de vigilancia que proporciona equipos de información de video con diversas funciones. Los usuarios deben respetar las leyes locales al usar nuestros dispositivos. Los usuarios son los únicos responsables de cualquier uso ilegal de nuestros productos.

Montaje del disco duro/HDD

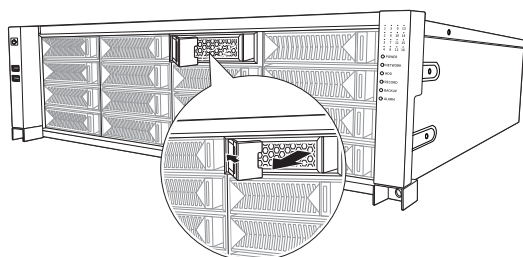
- ! Si desea añadir un HDD nuevo o previamente usado a este producto, además del HDD (de los HDDs) instalado(s) originalmente, formatee el nuevo HDD manualmente en el dispositivo antes de usarlo.
- Para reemplazar o instalar de un HDD adicional debe ponerse en contacto con su distribuidor o con nuestro centro de atención al cliente.

PRN-6400DB4/PRN-6400B4/PRN-3200B4
 PRN-6405DB4/PRN-6405B4/PRN-3205B4
 XRN-6410DB4/XRN-6410B4/XRN-3210B4

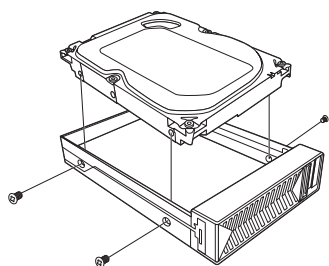
- 1 Use la llave de bloqueo de la cubierta frontal para abrir la cubierta. Coja la cubierta frontal con ambas manos y tire de ella hacia la izquierda para retirarla.



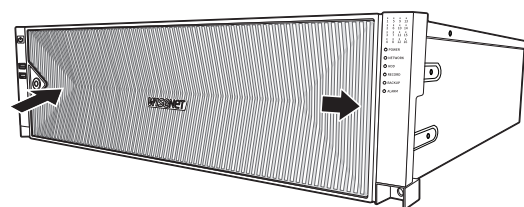
- 2 Presione el botón naranja del soporte del disco duro hacia la izquierda y tire hacia adelante para separar la carcasa principal y el soporte del disco duro.



- 3 Monte un disco duro en el soporte del HDD y atorníllelo con los tornillos suministrados.

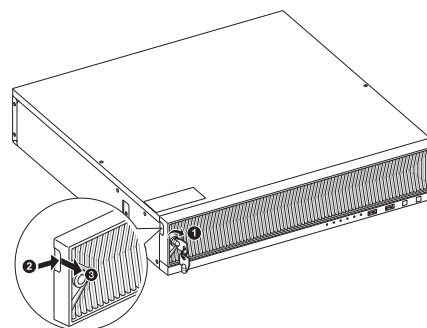


- 4 Una vez que el HDD esté montado en el soporte, empuje el soporte hacia la carcasa principal y cierre la cubierta frontal.
 - Inserte la cubierta frontal en la muesca derecha de la carcasa principal, luego presione y cierre hasta que escuche un "clic".
 - Use la llave de bloqueo de la cubierta frontal para bloquearla y que no se separe.

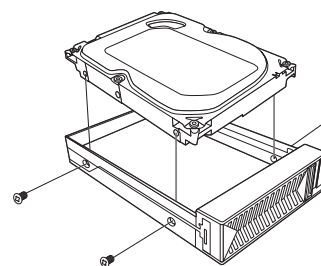


PRN-3200B2/PRN-1600B2
 PRN-3205B2/PRN-1605B2
 XRN-6410RB2/XRN-3210RB2

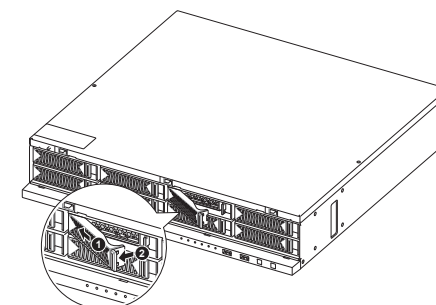
- 1 Utilice la llave de bloqueo de la cubierta frontal para desbloquearla, y presione y tire de la muesca izquierda de la cubierta frontal para separarla.



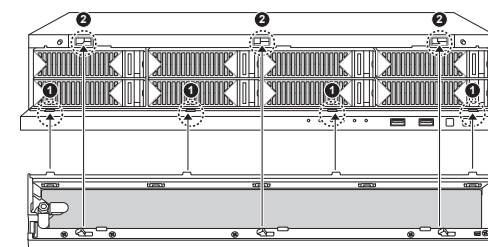
- 3 Monte un disco duro en el soporte del HDD y atorníllelo con los tornillos suministrados.



- 2 Presione el botón naranja del soporte del disco duro hacia la izquierda y tire hacia adelante para separar la carcasa principal y el soporte del disco duro.

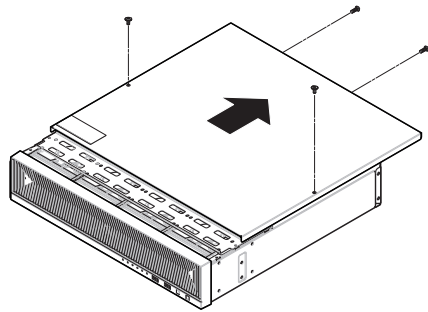


- 4 Una vez que el HDD esté montado en el soporte, empuje el soporte hacia la carcasa principal y cierre la cubierta frontal.
 - Introduzca la cubierta frontal en la muesca inferior del registrador de vídeo, luego presione y cierre hasta que escuche un «clic».
 - Use la llave de bloqueo de la cubierta frontal para bloquearla y que no se separe.

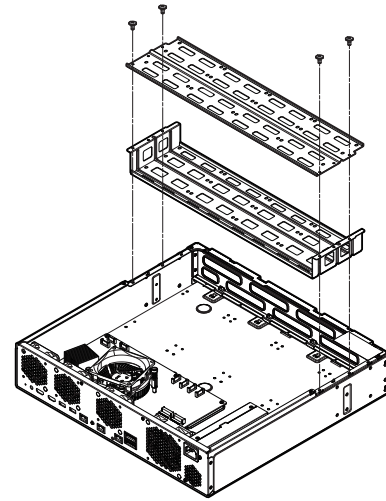


XRN-6410B2/XRN-3210B2

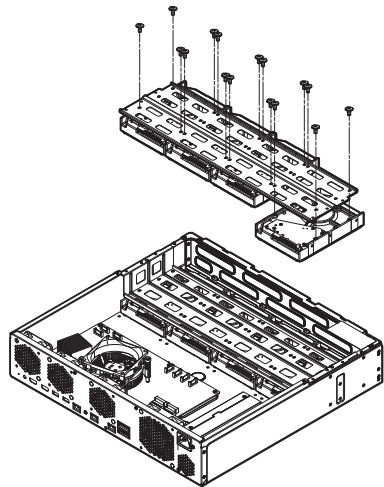
- 1** Retire los tornillos de la parte superior y posterior del registrador de vídeo y empuje la cubierta hacia atrás para liberarla.



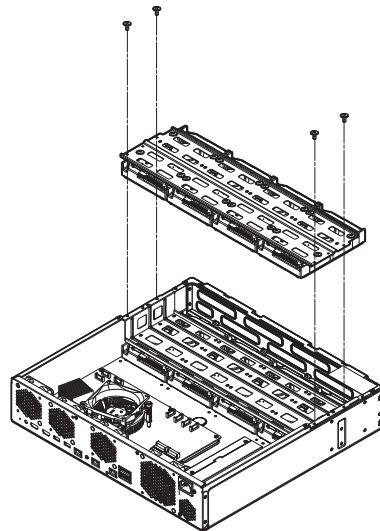
- 2** Retire los tornillos de los lados izquierdo/derecho y libere el soporte.



- 3** Monte 8 discos duros en el soporte y fíjelos con tornillos.

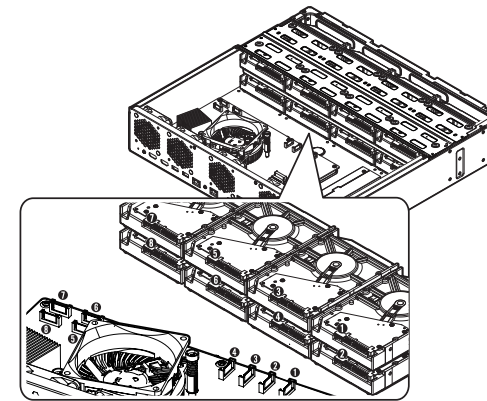


- 4** Fije el soporte del disco duro al grabador de vídeo usando los tornillos.



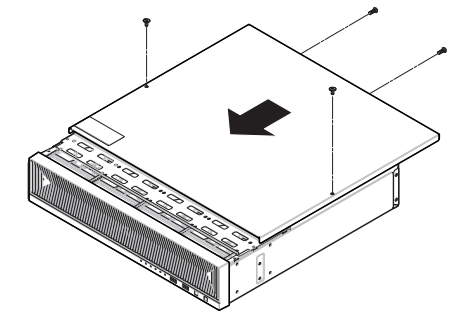
- 5** Conecte el cable SATA/alimentación del disco duro al conector de la placa matriz.

- Vea la figura a continuación para conocer el número de ubicación del disco duro y el número de conector.



- 6** Asegúrese de que no haya ningún problema en el puerto de conexión y en el cableado dentro del grabador de vídeo, y luego fíjelo usando tornillos después de cerrar la cubierta.

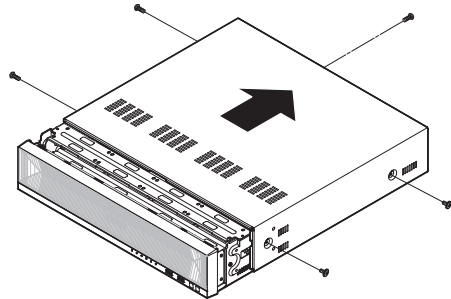
- Al cerrar la cubierta, tenga cuidado de no dañar el cable.



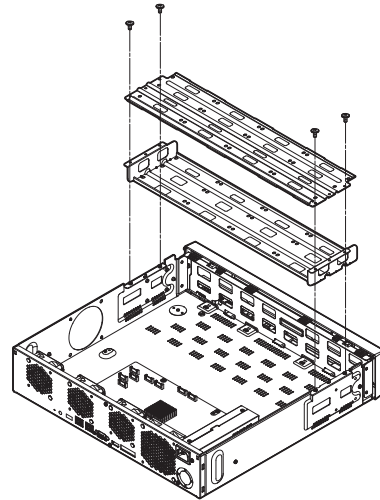
XRN-1620B2/XRN-1620SB1

 ■ Las siguientes imágenes están basadas en el modelo XRN-1620B2.

- 1** Retire los tornillos de los lados izquierdo, derecho y posterior, empuje la parte posterior de la cubierta para liberarla.

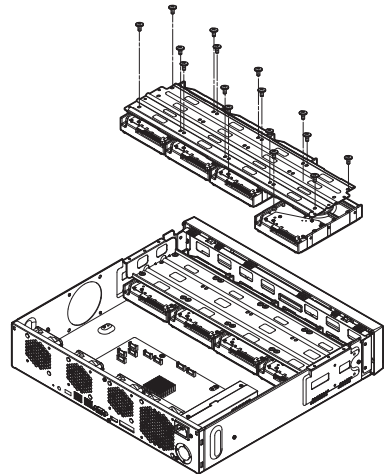


- 2** Retire los tornillos de los lados izquierdo/derecho y libere el soporte.

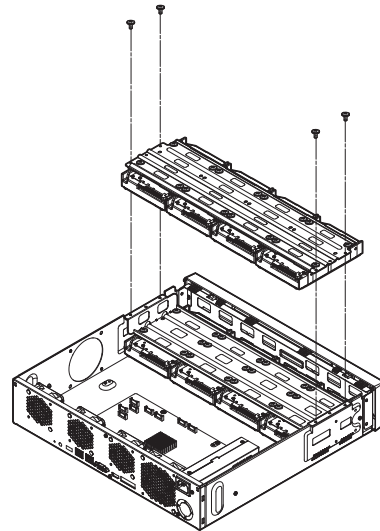


- 3** Monte 8 discos duros en el soporte y fíjelos con tornillos.

■ Para el modelo XRN-1620SB1, monte los discos duros solo en el soporte inferior.

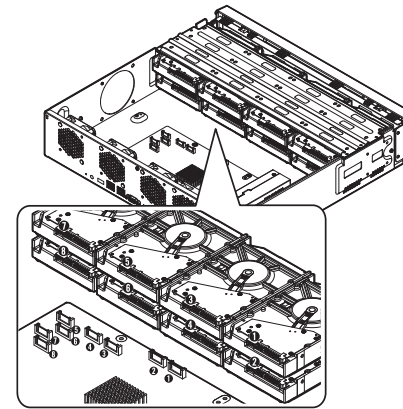


- 4** Fije el soporte del disco duro al grabador de vídeo usando los tornillos.



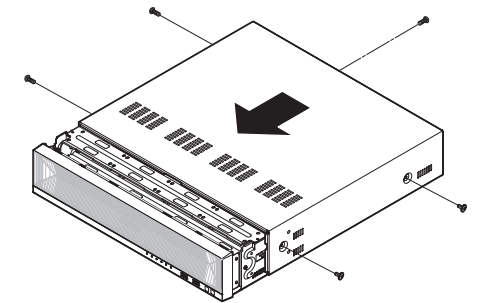
- 5** Conecte el cable SATA/alimentación del disco duro al conector de la placa matriz.

■ Vea la figura a continuación para conocer el número de ubicación del disco duro y el número de conector.

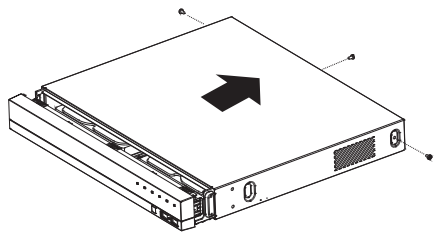


- 6** Asegúrese de que no haya ningún problema en el puerto de conexión y en el cableado dentro del grabador de vídeo, y luego fíjelo usando tornillos después de cerrar la cubierta.

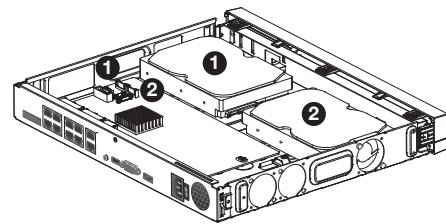
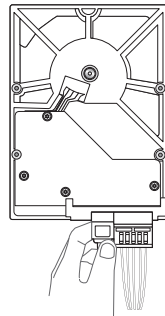
■ Al cerrar la cubierta, tenga cuidado de no dañar el cable.



- 1 Retire los tornillos de los lados izquierdo, derecho y posterior, empuje la parte posterior de la cubierta para liberarla.

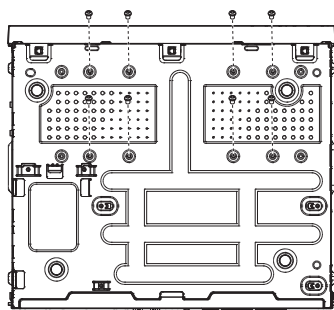


- 2 Conecte el cable SATA/alimentación del disco duro al conector de la placa matriz.
 - Vea la figura a continuación para conocer el número de ubicación del disco duro y el número de conector.



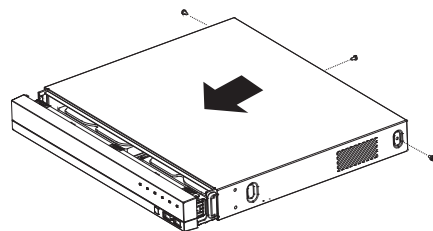
- ! Presione suavemente el conector antes de quitar el HDD. No tire del cable con fuerza.

- 3 Use los tornillos para fijar el disco duro en la parte inferior del grabador de vídeo.



- 4 Asegúrese de que no haya ningún problema en el puerto de conexión y en el cableado dentro del grabador de vídeo, y luego fíjelo usando tornillos después de cerrar la cubierta.

- Al cerrar la cubierta, tenga cuidado de no dañar el cable.



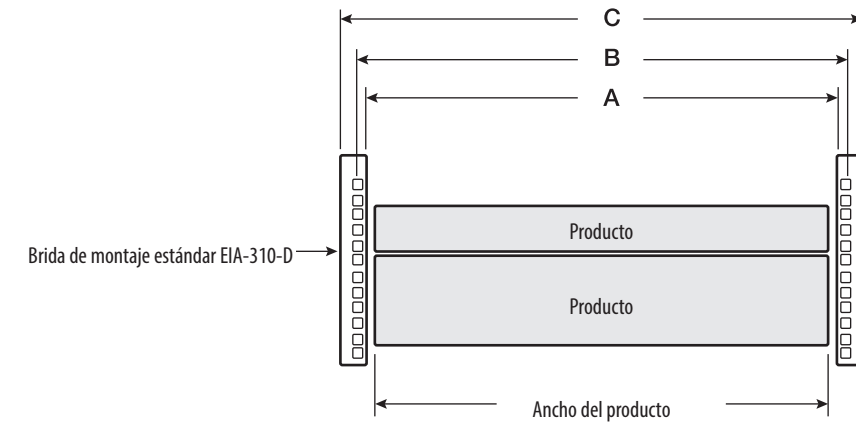
Instalación del rack

PRN-6400DB4/PRN-6400B4/PRN-3200B4
 PRN-6405DB4/PRN-6405B4/PRN-3205B4
 XRN-6410DB4/XRN-6410B4/XRN-3210B4

Requerimientos de instalación de los racks y dimensiones de referencia

Clasificación	Requerimientos
Tipo de rack	Rack de 19", estándar EIA-310-D
Conteo POST	4
Distancia POST	Profundidad 800 mm

Dimensiones de la brida de montaje



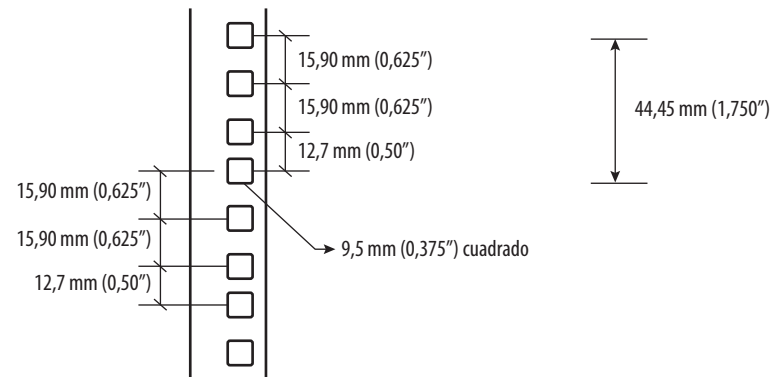
• Dimensiones relevantes

Índice	Dimensiones
A	450 mm (17,717") mín.
B	465 mm (18,307") nominal
C	483,4 mm (19,031") mín.

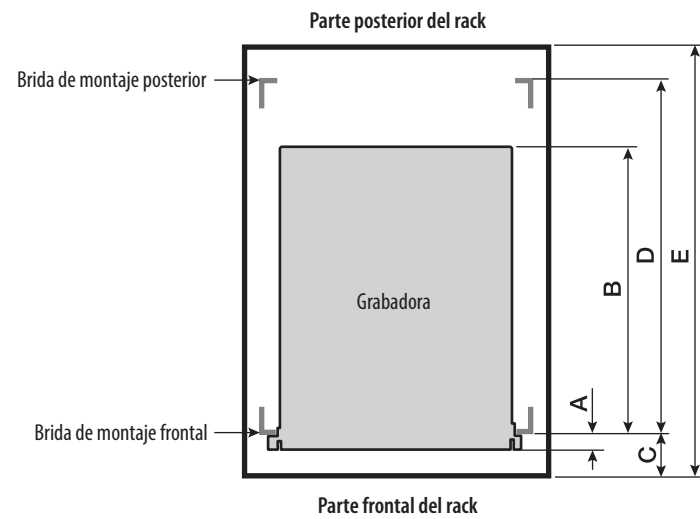
- Orificios de montaje de la brida (se recomiendan orificios cuadrados para la serie PRN-6400/PRN-6405/XRN-6410)

Mientras que el estándar EIA-310-D permite que los orificios de la brida de montaje sean redondos, cuadrados o roscados, la serie PRN-6400/PRN-6405/XRN-6410 ha sido diseñada para funcionar solo con orificios redondos o cuadrados, pero no con orificios roscados.

• Orificios de montaje cuadrados



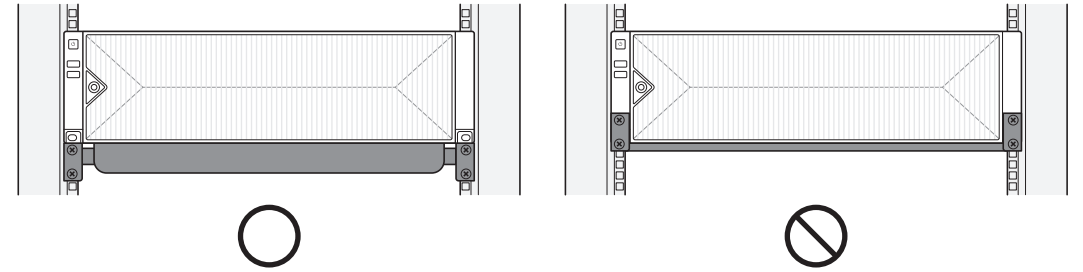
Dimensiones del rack recomendadas



Índice	Dimensiones	Descripción
A	28 mm	Dimensiones frontales del registrador de vídeo
B	560 mm	Dimensiones del registrador de vídeo
C	51 mm	Distancia de compensación entre la brida de montaje y la parte frontal del rack
D	617~730 mm	Distancia de separación entre las bridas de montaje
E	800 mm	Profundidad del rack

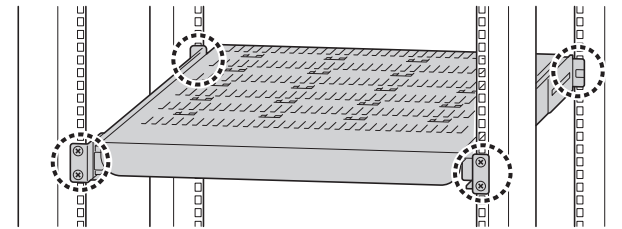
Precauciones al seleccionar los estantes

Para evitar cualquier problema durante la instalación del registrador de vídeo, asegúrese de seleccionar una estructura donde se montará la parte inferior del producto.



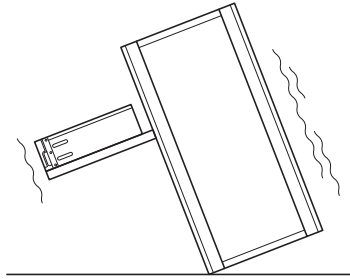
Para garantizar la estabilidad de la instalación, se recomienda un estante fijo dedicado a un rack de 19", capaz de soportar cargas de al menos 30 kg.

- El estante debe ser asegurado con al menos 4 tornillos.

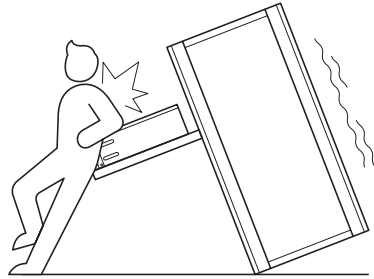


Precauciones al usar estantes deslizantes

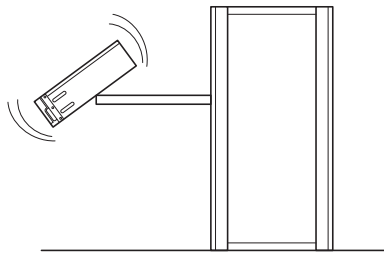
Al retirar un estante, apoye el estante en el suelo para evitar su caída.



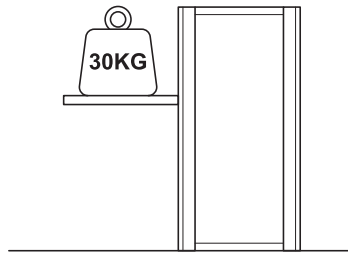
Evite apoyarse sobre el producto instalado o colocar un objeto sobre él mientras se retira el estante.



Cuando deslice el producto dentro/fuera del estante, tenga cuidado de no dejarlo caer.



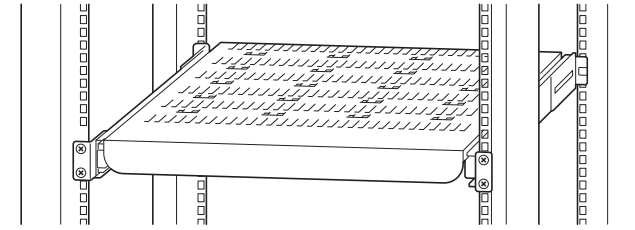
Use un estante que soporte cargas de al menos 30 kg durante el retiro, y asegúrese de que no haya deformación en el riel mientras se utiliza.



Cómo instalar el rack

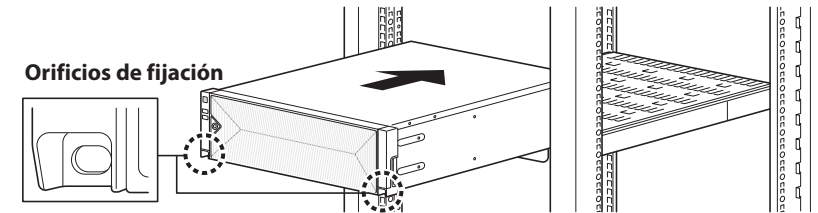
1 Monte el estante fijo o deslizante en el rack de 19”.

- Consulte el manual proporcionado por el fabricante para la instalación del estante fijo.



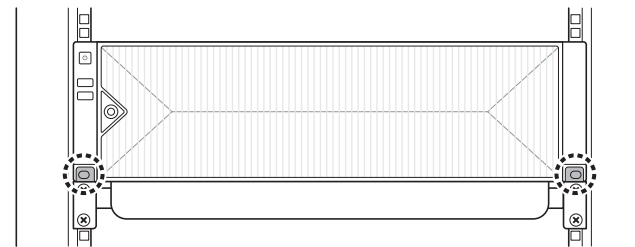
2 Ponga el registrador de vídeo en el estante y empújelo hasta que los orificios de fijación izquierdo y derecho de la registrador de vídeo queden alineados con los orificios de la brida de montaje del rack de 19”.

- Las tuercas enjauladas deben ser montadas en los orificios de la brida de montaje del rack de 19”.



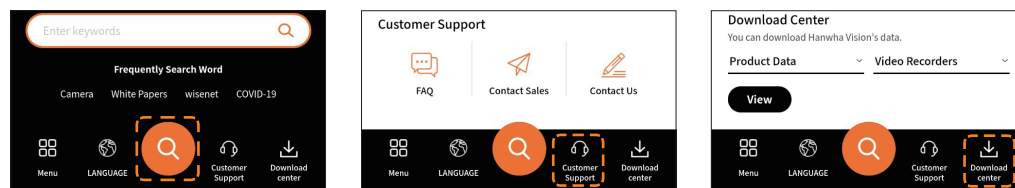
3 Inserte los tornillos en los orificios de fijación izquierdo y derecho del registrador de vídeo para asegurarlo.

- Las tuercas de fijación y las tuercas enjauladas para el registrador de vídeo no se envían con el producto. Se venden por separado en el lugar donde ha comprado la estante o el rack. (Se recomiendan tuercas M6 y tuercas enjauladas con un tamaño de cabeza igual o inferior a 12 mm)



Cómo utilizar la información del producto

Puede acceder a la información del producto, al manual, a la información del firmware, a las preguntas frecuentes y a la lista de compatibilidades del disco duro/HDD en la página de inicio o en la página web para móviles de su smartphone.

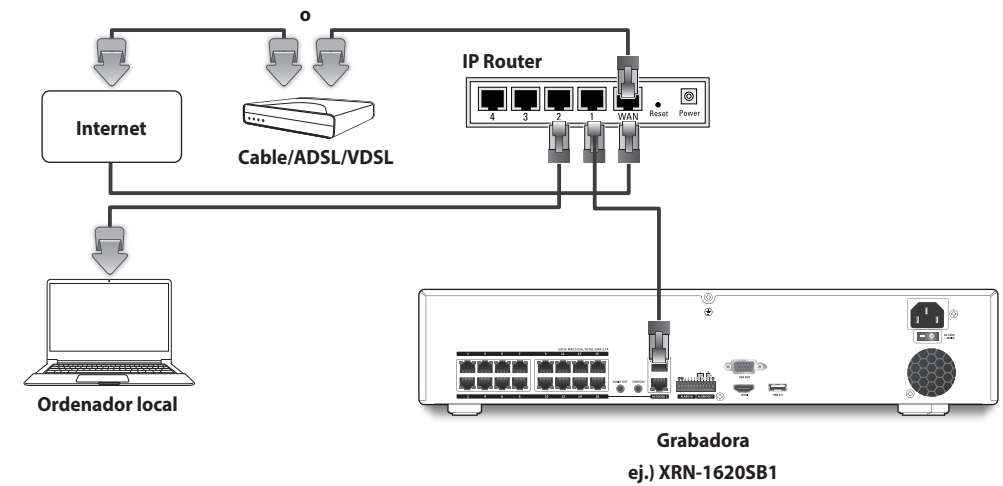


Cómo conectarse a una red mediante un router

Si desea agregar de 1 a 3 ordenadores y grabadoras a un entorno mediante un módem xDSL/por cable, puede usar el router con una sola línea de Internet.

Esta guía de instalación es para principiantes en el campo de las conexiones de red. Siga las instrucciones para configurar el router, el ordenador local y la grabadora.

Cómo conectar el cable



Conectar un router a un ordenador

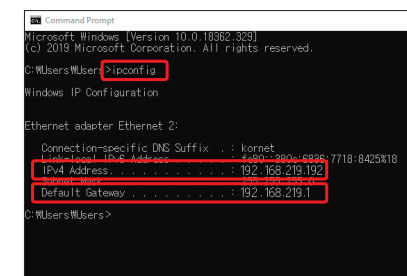
Consulte el manual de usuario del router.

Conectar una grabadora a un router

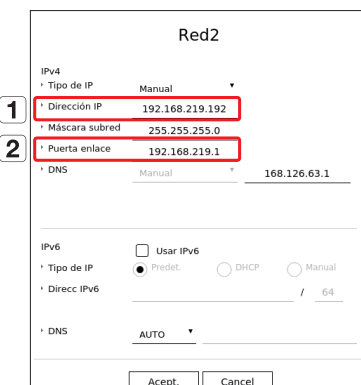
Vaya a la pestaña <IP y Puerto> del menú de configuración de <Red> de la grabadora, y establezca el 1 <Dirección IP> y la 2 <Puerta enlace> en <Configuración>.

※ La <Puerta de enlace predefinido> que se muestra en la ventana [cmd.exe] del ordenador local y la <Puerta enlace> de la grabadora deben ser la misma.

※ Los tres primeros números de la <Dirección IP> del grabadora deben coincidir con los tres primeros de la <Puerta de enlace predefinido> marcada en la ventana [cmd.exe] del equipo local.



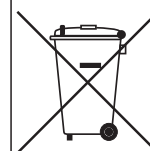
<pantalla cmd>



<ej. pantalla de la grabadora>



Hanwha Vision respeta el medio ambiente durante todo el proceso de fabricación de sus productos y realiza una serie de procedimientos orientados a ofrecer productos ecológicos. El símbolo Eco representa el compromiso de Hanwha Vision de fabricar productos que respeten el medio ambiente e indica a la vez que este equipo cumple con la Directiva de la Unión Europea EU RoHS.



Eliminación correcta de este producto (Residuos de aparatos eléctricos y electrónicos)

La presencia de este símbolo en el producto, accesorios o material informativo que lo acompañan, indica que al finalizar su vida útil ni el producto ni sus accesorios electrónicos (como el cargador, cascos, cable USB) deberán eliminarse junto con otros residuos domésticos. Para evitar los posibles daños al medio ambiente o a la salud humana que representa la eliminación incontrolada de residuos, separe estos productos de otros tipos de residuos y recíclelos correctamente. De esta forma se promueve la reutilización sostenible de recursos materiales.

Los usuarios particulares pueden contactar con el establecimiento donde adquirieron el producto o con las autoridades locales pertinentes para informarse sobre cómo y dónde pueden llevarlo para que sea sometido a un reciclaje ecológico y seguro.

Los usuarios comerciales pueden contactar con su proveedor y consultar las condiciones del contrato de compra. Este producto y sus accesorios electrónicos no deben eliminarse junto a otros residuos comerciales.



Eliminación correcta de las baterías de este producto

(Aplicable en la Unión Europea y en otros países europeos con sistemas de recogida selectiva de baterías.)

La presencia de esta marca en las baterías, el manual o el paquete del producto indica que cuando haya finalizado la vida útil de las baterías no deberán eliminarse junto con otros residuos domésticos. Los símbolos químicos Hg, Cd o Pb, si aparecen, indican que la batería contiene mercurio, cadmio o plomo en niveles superiores a los valores de referencia admitidos por la Directiva 2006/66 de la Unión Europea. Si las baterías no se desechan convenientemente, estas sustancias podrían provocar lesiones personales o dañar el medioambiente.

Para proteger los recursos naturales y promover el reciclaje, separe las baterías de los demás residuos y recíclelas mediante el sistema de recogida gratuito de su localidad.

